

# HENRI TUJAGUE

DEPUIS 1966

## Pic

Fiche produit / Product information

Dimensions / Dimensions

Caractéristiques / Characteristics

Matériaux / Materials

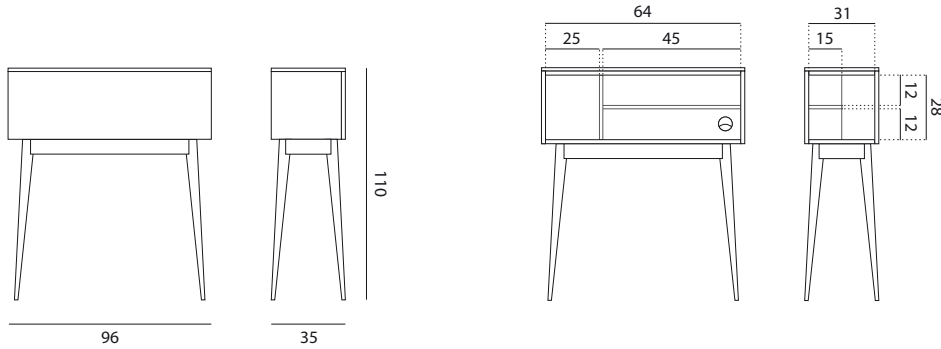
Finitions / Finishes

Personnisation / Customisation



# Pic

## Fiche produit / Product information



### Caractéristiques / Characteristics

#### Secrétaire

1 abattant  
Secretary  
1 folding

#### Abattant

Ouverture pousse-lâche  
Folding  
Push-lash opening

#### Etagères

MDF laqué  
Shelves  
Lacquered MDF panel

### Matériaux / Materials

#### Façade / Dessus

Support MDF  
Plaque ou laqué  
Front / Top  
MDF panel  
Veneered or lacquered

#### Côtés

Melaminé  
Plaque ou laqué

#### Sides

Melamine panel  
Veneered or lacquered

#### Piètement et traverses

Chêne massif  
Legs and base  
Solid oak

#### Caisse

Panneaux mélaminés

#### Structure

Melamine panel

### Finitions / Finishes

#### Chêne (massif et plaqué)

Teinte solvantée, vernis UV  
Oak (solid and veneer)  
Stain with solvent, UV varnish

#### Noyer (plaqué)

Vernis UV naturel  
Walnut (veneer)  
Natural UV varnish

#### Laque

Laque PU mate  
Lacquer  
PU matt lacquer

### Laques / Lacquers



### Bois / Wood



### Melaminé / Melamine panel



# Pic

Personnalisation / Customisation



Quelques exemples  
+ d'options avec le configurateur  
Few exemples  
+ options with the configurator  
[www.tujague.com](http://www.tujague.com)

