

HENRI TUJAGUE

DEPUIS 1966

Escribe

Fiche produit / Product information

Dimensions / Dimensions

Caractéristiques / Characteristics

Matériaux / Materials

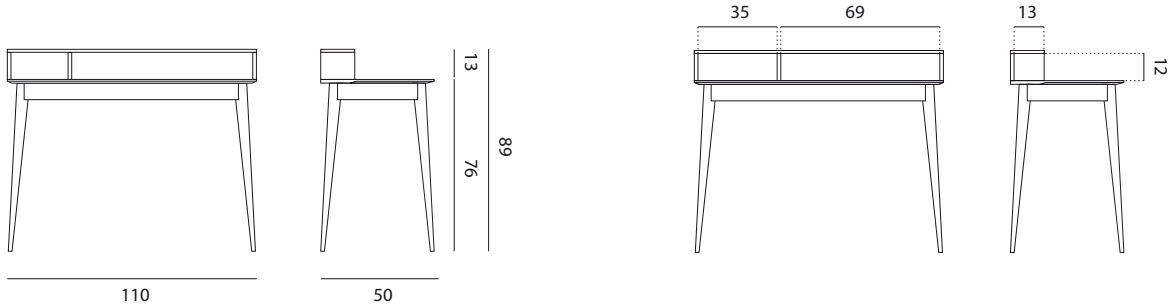
Finitions / Finishes

Personnisation / Customisation



Escribe

Fiche produit / Product information



Caractéristiques / Characteristics

Bureau

1 séparation laquée

Desk

1 lacquered separation

Matériaux / Materials

Dessus

Support MDF Plaqué

Top

MDF pannelVeneered

Séparation

Support MDF laqué

Separation

Lacquered MDF pannel

Piètement et traverses

Chêne massif

Legs and base

Solid oak

Finitions / Finishes

Chêne (massif et plaqué)

Teinte solvantée, vernis UV

Oak (solid and veneer)

Stain with solvent, UV varnish

Noyer (plaqué)

Vernis UV naturel

Walnut (veneer)

Natural UV varnish

Laque

Laque PU mate

Lacquer

PU matt lacquer

Laques / Lacquers



Blanc
L 01



Gris Taupe
L 06



Orange
L 11



Bleu Azur
L 16



Crème
L 02



Gris Beige
L 07



Rouge
L 12



Briquette
L 17



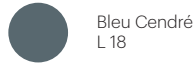
Beige
L 03



Gris Clair
L 08



Aubergine
L 13



Bleu Cendré
L 18



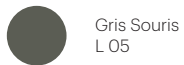
Noir
L 04



Bleu Pétrole
L 09



Jaune
L 14



Gris Souris
L 05



Vert
L 10



Mousse
L 15

Bois / Wood



Noyer Naturel
N 01



Chêne Naturel
C 08



Chêne Noir
C 24

Escribe

Personnalisation / Customisation



Quelques exemples
+ d'options avec le configurateur
Few exemples
+ options with the configurator
www.tujague.com

